



Vitrina expositora con reserva para pastelería

Serie
GLACE
Series

CARACTERÍSTICAS TÉCNICAS



Línea modular

Línea modular, combinación de **módulos de diferentes sistemas de refrigeración**. Módulos con o sin reserva refrigerada. Ángulos y mostradores para adaptar la línea a un espacio.



Comprobación de fuga de gas

Todos las unidades condensadoras son **comprobados al 100%, en cámara de Helio** para la detección de la fuga de gas.



Iluminación

Incorporación de **iluminación LED**, llegando a **reducir el consumo energético entre un 80% y 90%** Iluminación en todos los niveles y frente para realzar los productos.

TECHNICAL CHARACTERISTICS

Modular line

Combination of **different cooling system modules**: ventilated, half-static and static. Modules with or without cooled storage. Angles and counters to adapt the line to a space.

Leak detection system

All condenser units are **tested 100%, in helium** chambers to refrigerant leak detections.

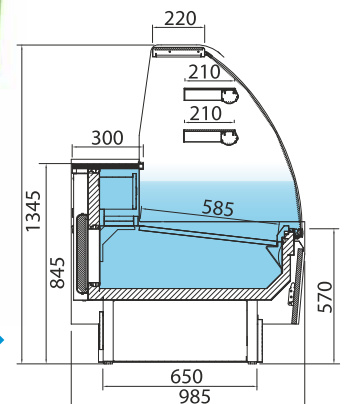
Lighting

LED lighting incorporated, **reducing energetic consumption between 80% and 90%** respect to a traditional lighth bulb.

VGL 15 C



VGL C



MOD.



Potencia
Power
(W)



Capacidad
Capacity
(L)



Nº puertas
Doors



Superficie
Exposición
(m²)



Estantes
Shelving



Compresor
Compressor
(HP)



LED



Consumo
Consumption
(kWh/24h)



Evaporación
Evaporation



Potencia
frigorífica
Cooling capacity
(W a -10°C)



Desescarche
Defrost



Control



Refrigerante
Coolant



De serie
Standard

Model	Potencia Power (W)	Capacidad Capacity (L)	Nº puertas Doors	Superficie Exposición (m ²)	Estantes Shelving	Compresor Compressor (HP)	LED	Consumo Consumption (kWh/24h)	Evaporación Evaporation	Potencia frigorífica Cooling capacity (W a -10°C)	Desescarche Defrost	Control	Refrigerante Coolant	De serie Standard
VGL 9 C	300	163	1	0,9	2	1/4	✓	5,1	Semi Estática Semi Static	353	Manual	Digital	R 134a	Luz estantes y decoración
VGL 12 C	380	217	1	1,2	2	1/3	✓	5,4	Semi Estática Semi Static	414	Manual	Digital	R 134a	Luz estantes y decoración
VGL 15 C	410	271	2	1,5	2	3/8	✓	6,1	Semi Estática Semi Static	464	Manual	Digital	R 134a	Luz estantes y decoración
VGL 18 C	470	327	3	2,0	2	1/2	✓	6,4	Semi Estática Semi Static	568	Manual	Digital	R 134a	Luz estantes y decoración
VGL 25 C	630	430	4	2,6	2	5/8	✓	9,6	Semi Estática Semi Static	684	Manual	Digital	R 134a	Luz estantes y decoración



Pastry display case with storage

Serie
GLACE
Series

REFRIGERACIÓN



Refrigeración

Reserva **refrigerada con ventiladores** (según modelo).
Sistema de **Condensación Ventilada**.
Sistema de **Evaporación semi estática**.

REFRIGERATION

Refrigeration system

Refrigerated storage with fans.
Ventilated condensation system.
Semi-static evaporation system.

VGL 25 C



Opcional / Optional

Puertas correderas traseras / Rear sliding doors:

VGL 9 [PUEVGL9C+]

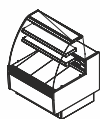
VGL 12 [PUEVGL12C+]

VGL 15 [PUEVGL15C+]

VGL 18 [PUEVGL18C+]

VGL 25 [PUEVGL25C+]

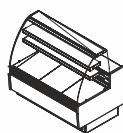
CN Modelos neutros / Neutral models



VGL 9 C

998 x 985 x 1345 mm.
Temp. +4°C/+8°C
C. Clima. 3 / 25°C
230v/1 ph/50 Hz

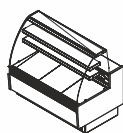
VGL 9 CN



VGL 12 C

1310 x 985 x 1345 mm.
Temp. +4°C/+8°C
C. Clima. 3 / 25°C
230v/1 ph/50 Hz

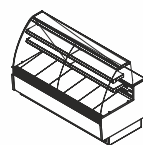
VGL 12 CN



VGL 15 C

1622 x 985 x 1345 mm.
Temp. +4°C/+8°C
C. Clima. 3 / 25°C
230v/1 ph/50 Hz

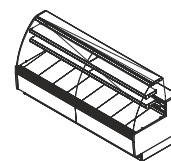
VGL 15 CN



VGL 18 C

1935 x 985 x 1345 mm.
Temp. +4°C/+8°C
C. Clima. 3 / 25°C
230v/1 ph/50 Hz

VGL 18 CN



VGL 25 C

2560 x 985 x 1345 mm.
Temp. +4°C/+8°C
C. Clima. 3 / 25°C
230v/1 ph/50 Hz

VGL 25 CN





Vitrina expositora con reserva para pastelería

Serie
GLACE
Series

CARACTERÍSTICAS TÉCNICAS



Control Digital

Mayor **precisión en el sistema de control de la temperatura y humedad**. Mayor facilidad para el ajuste del intervalo de temperaturas que deseamos conseguir.



Comprobación de fuga de gas

Todos las unidades condensadoras son **comprobados al 100%, en cámara de Helio** para la detección de la fuga de gas.



Iluminación

Incorporación de **iluminación LED**, llegando a **reducir el consumo energético entre un 80% y 90%** Iluminación en todos los niveles y frente para realzar los productos.

TECHNICAL CHARACTERISTICS

Digital control

Higher **precision in managing temperature settings**. Greater ability to adjust of temperature ranges as per the end user's requirement.

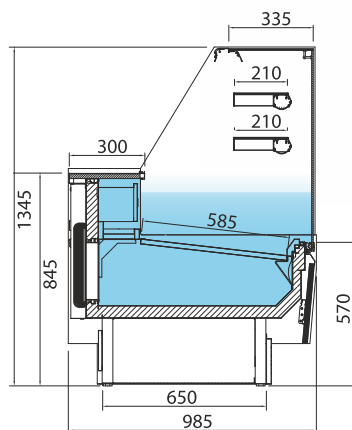
Leak detection system

All condenser units are **tested 100%, in helium chambers** to refrigerant leak detections.

Lighting

LED lighting incorporated, **reducing energetic consumption between 80% and 90%** respect to a traditional lighth bulb.

VGL 15 P



VGL P

MOD.



Potencia
Power
[W]



Capacidad
Capacity
[L]



Nº puertas
Doors



Superficie
Exposición
[m²]



Estantes
Shelving



Compresor
Compressor
[HP]



Consumo
Consumption
[kWh/24h]



Evaporación
Evaporation



Potencia
frigorífica
Cooling capacity
[W a -10°C]



Desescarche
Defrost



Refrigerante
Coolant



De serie
Standard

	Potencia Power [W]	Capacidad Capacity [L]	Nº puertas Doors	Superficie Exposición [m ²]	Estantes Shelving	Compresor Compressor [HP]	Consumo Consumption [kWh/24h]	Evaporación Evaporation	Potencia frigorífica Cooling capacity [W a -10°C]	Desescarche Defrost	Refrigerante Coolant	De serie Standard
VGL 9 P	300	163	1	0,9	2	1/4	5,1	Semi Estática Semi Static	353	Manual	R 134a	Luz estantes y decoración
VGL 12 P	380	217	1	1,2	2	1/3	5,4	Semi Estática Semi Static	414	Manual	R 134a	Luz estantes y decoración
VGL 15 P	450	271	2	1,5	2	3/8	6,1	Semi Estática Semi Static	464	Manual	R 134a	Luz estantes y decoración
VGL 18 P	470	327	3	2,0	2	1/2	6,4	Semi Estática Semi Static	568	Manual	R 134a	Luz estantes y decoración
VGL 25 P	630	430	4	2,6	2	5/8	9,6	Semi Estática Semi Static	684	Manual	R 134a	Luz estantes y decoración



Pastry display case with storage

Serie
GLACE
Series

REFRIGERACIÓN



Refrigeración

Reserva **refrigerada con ventiladores** [según modelo].
Sistema de **Condensación Ventilada**.
Sistema de **Evaporación semi estática**.

REFRIGERATION

Refrigeration system

Refrigerated storage with fans.
Ventilated condensation system.
Semi-static evaporation system.

VGL 25 P



Opcional / Optional

Puertas correderas traseras / Rear sliding doors:

- VGL 9 (PUEVGL9P+)
- VGL 12 (PUEVGL12P+)
- VGL 15 (PUEVGL15P+)
- VGL 18 (PUEVGL18P+)
- VGL 25 (PUEVGL25P+)

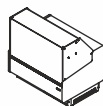
PN Modelos neutros / Neutral models



VGL 9 P

938 x 985 x 1345 mm.
Temp. +4°C/+8°C
C. Clima. 3 / 25°C
230v/1 ph/50 Hz

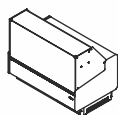
VGL 9 PN



VGL 12 P

1250 x 985 x 1345 mm.
Temp. +4°C/+8°C
C. Clima. 3 / 25°C
230v/1 ph/50 Hz

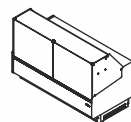
VGL 12 PN



VGL 15 P

1562 x 985 x 1345 mm.
Temp. +4°C/+8°C
C. Clima. 3 / 25°C
230v/1 ph/50 Hz

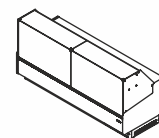
VGL 15 PN



VGL 18 P

1875 x 985 x 1345 mm.
Temp. +4°C/+8°C
C. Clima. 3 / 25°C
230v/1 ph/50 Hz

VGL 18 PN



VGL 25 P

2500 x 985 x 1345 mm.
Temp. +4°C/+8°C
C. Clima. 3 / 25°C
230v/1 ph/50 Hz

VGL 25 PN

